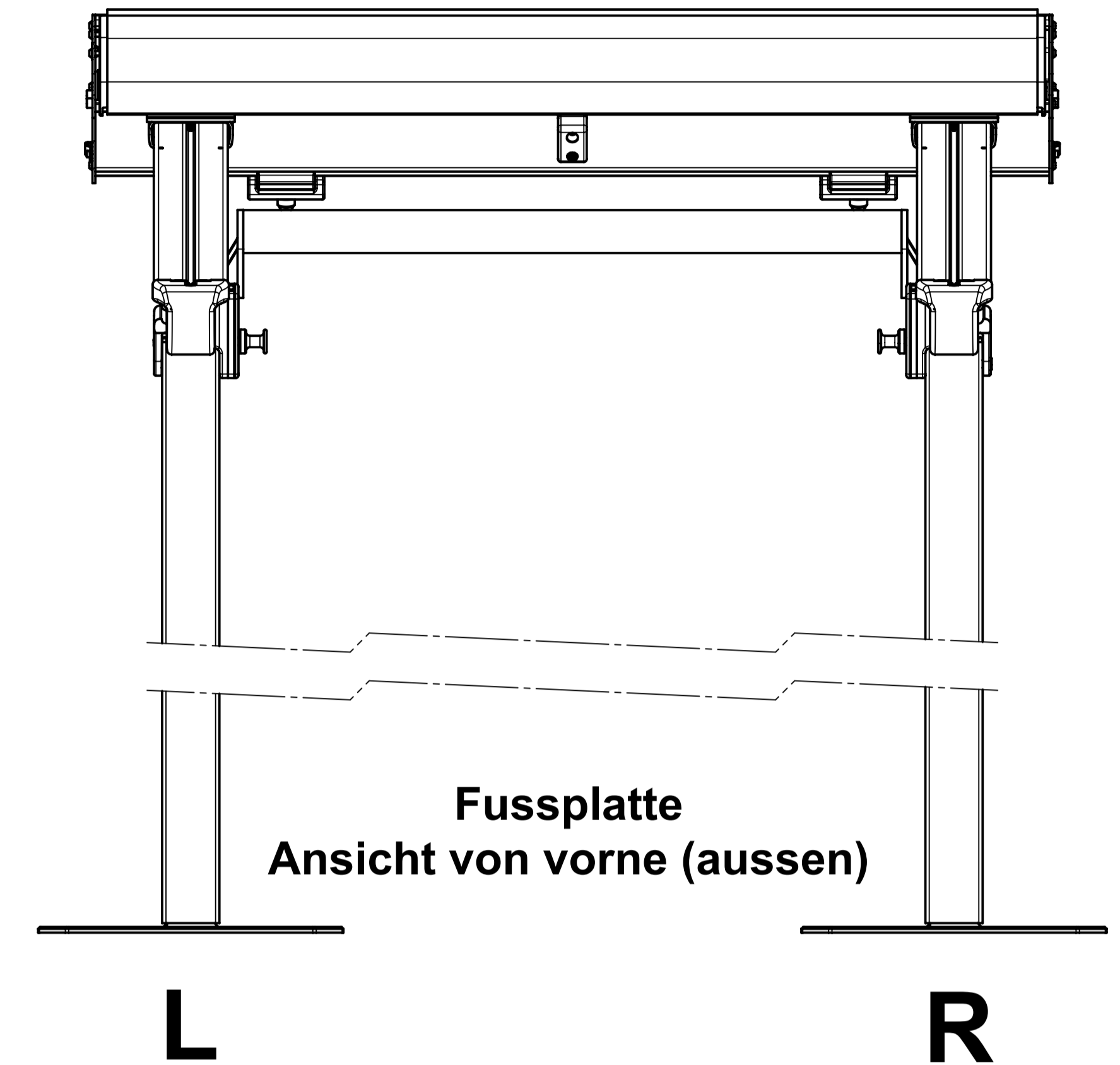
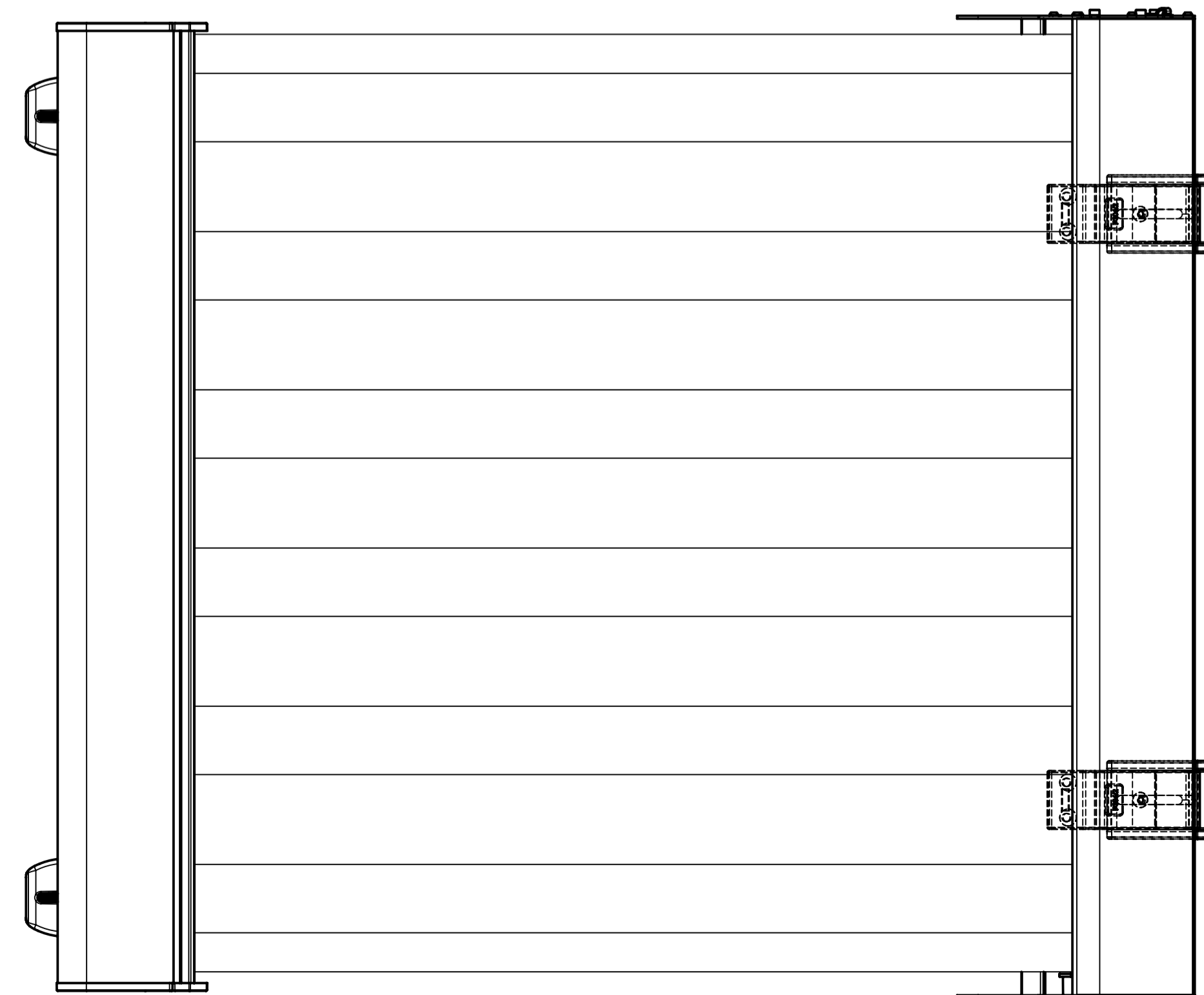
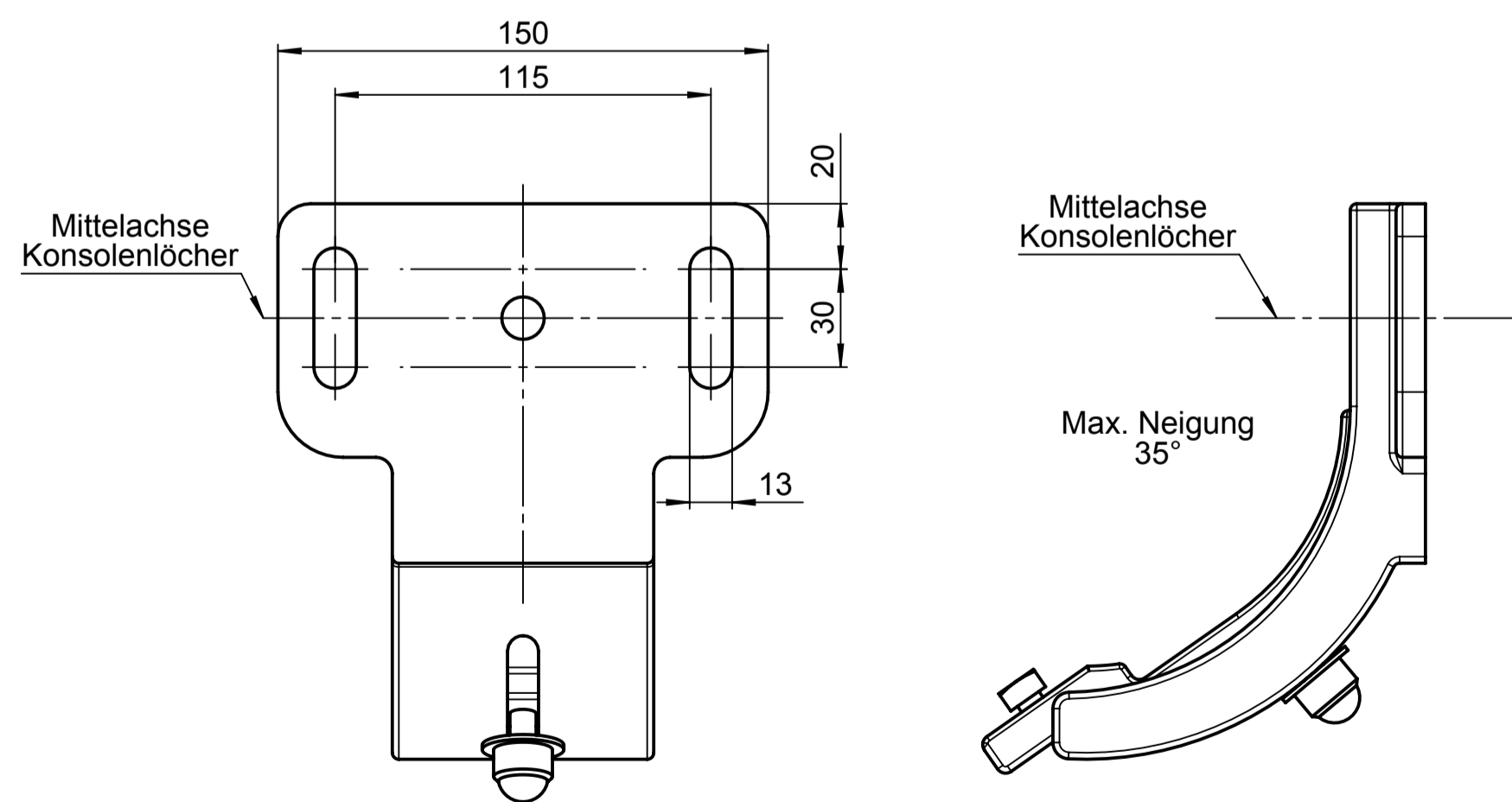


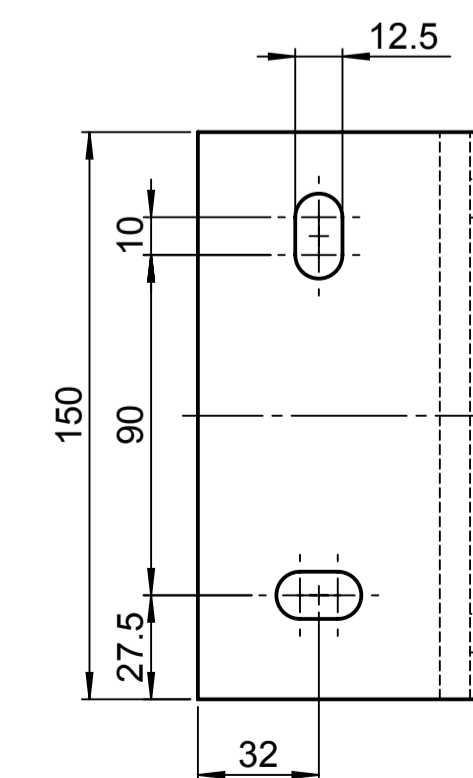
**Wandmontage**



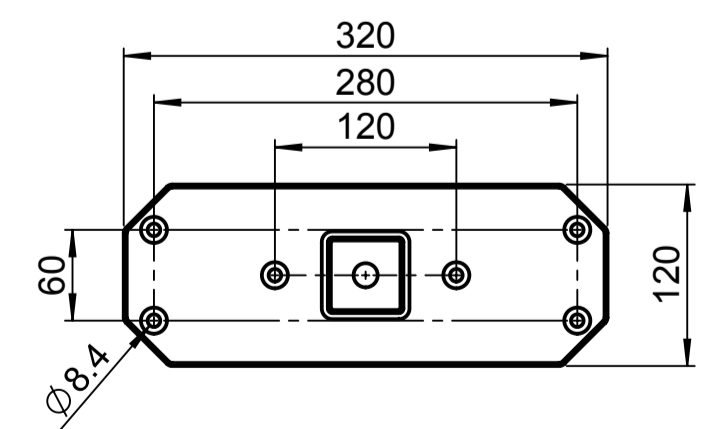
**Wandhalterung schwenkbar P304 1:2**



**Deckenwinkel P333 1:2**



**Fussplatte P313 1:5**



Gezeichnet: 14.02.2012 / Rha	Status: freigegeben	Gewicht: 40694.03g	für Profile g/m
Geprüft: /	Status Datum: 14.02.2012	Material:	
Ersetzt:	Änderungsauftrags-Nr.:	Seite: 2	Seiten: 3
Ersetzt durch:	Produkt-Familie: Terrassenmarkisen	Format: A1	Massstab: 1:5
Stobag-Nr. P3000	Art.-Nr.	Projekt: CAD-Nr.	Rev.
<b>STOBAG</b> Premium Swiss Quality	<b>Pergolino</b>		<b>12379-2</b>

Dieses Dokument ist unser geistiges Eigentum. Es darf ohne unsere ausdrückliche Genehmigung weder kopiert, vervielfältigt, oder weiterverbreitet werden. Zuwiderhandlung ist strafbar und wird strafrechtlich verfolgt.  
 This document is our intellectual property. It may not be copied, reproduced, or disseminated without express authority in writing.  
 © 2008 Stobag, CH-8530 Muri, Switzerland  
 Alle Masse in Millimeter  
 Conforming to the standards  
 DIN ISO 1328  
 Allgemeine toleranzen für maschinell bearbeitete Teile:  
 Längen- und Winkelmasse  
**ISO 2768-mK**