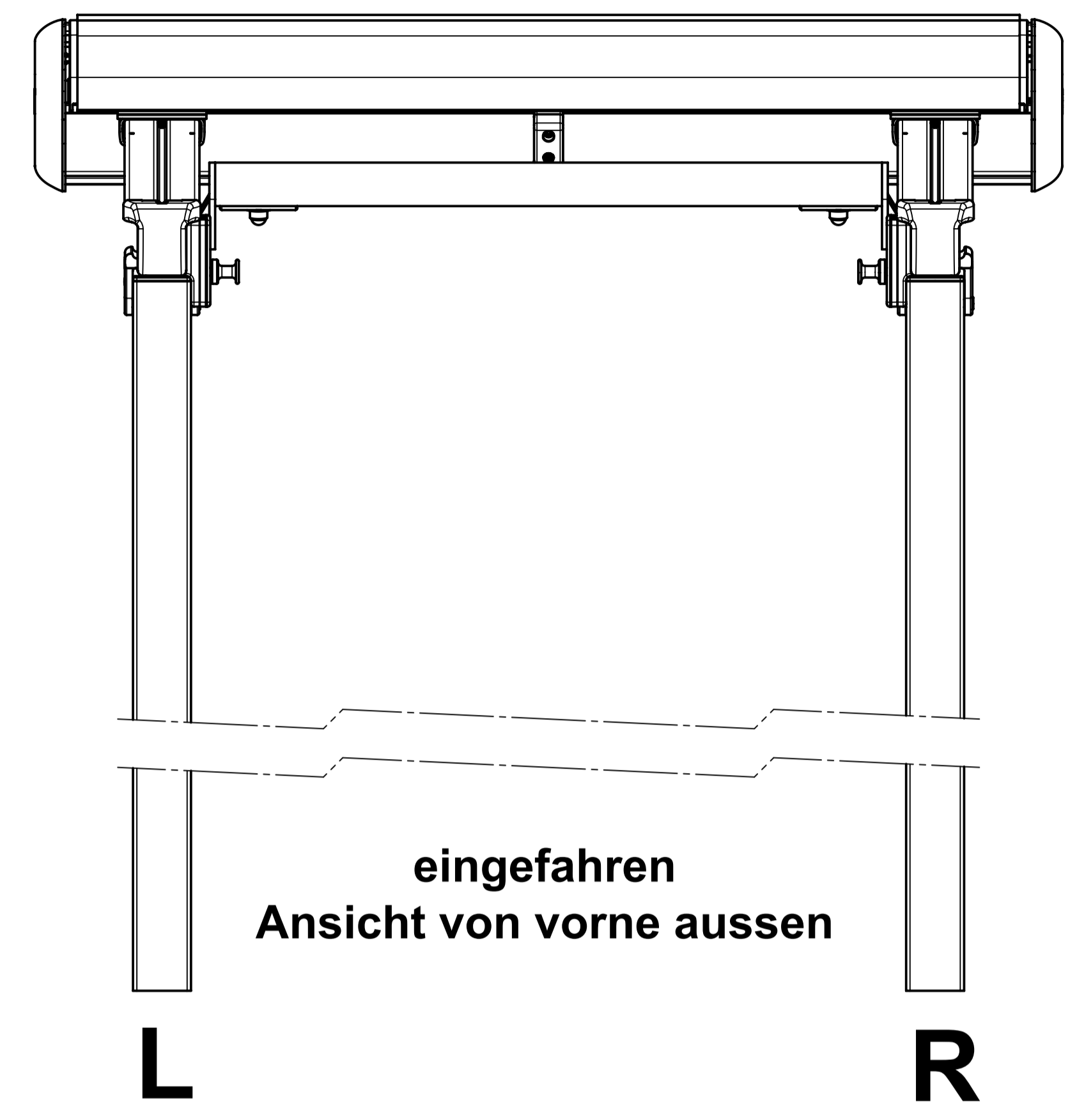
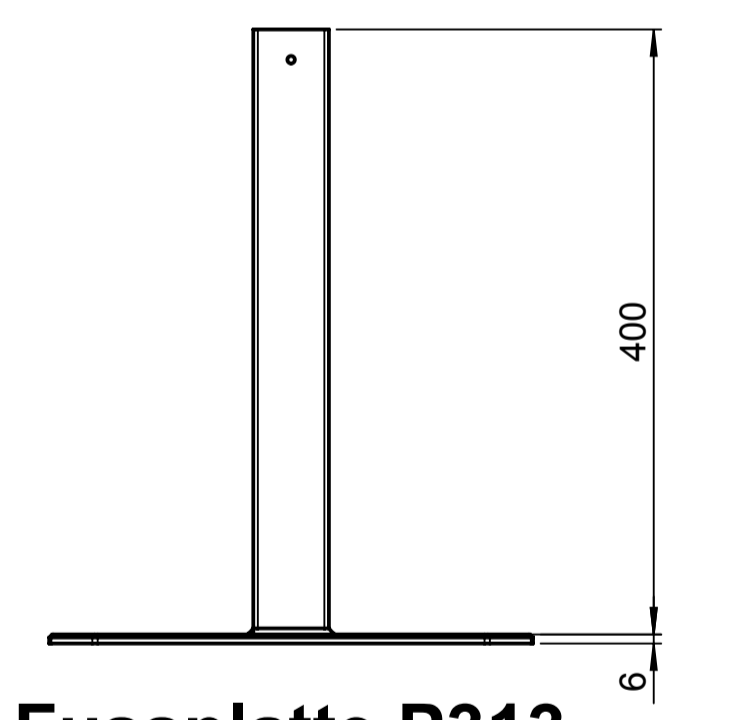
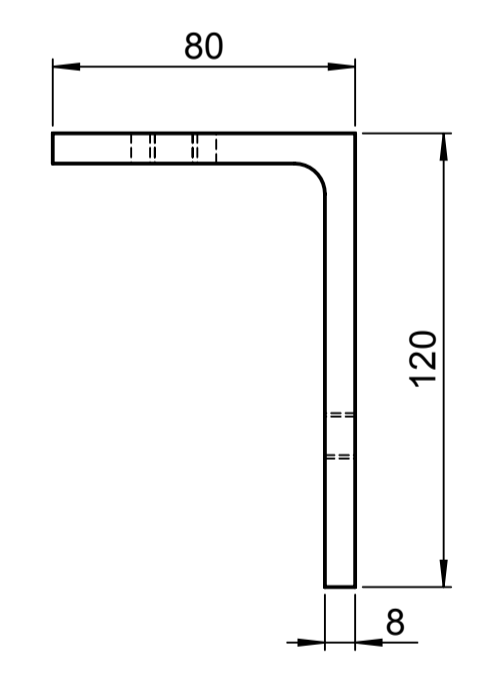
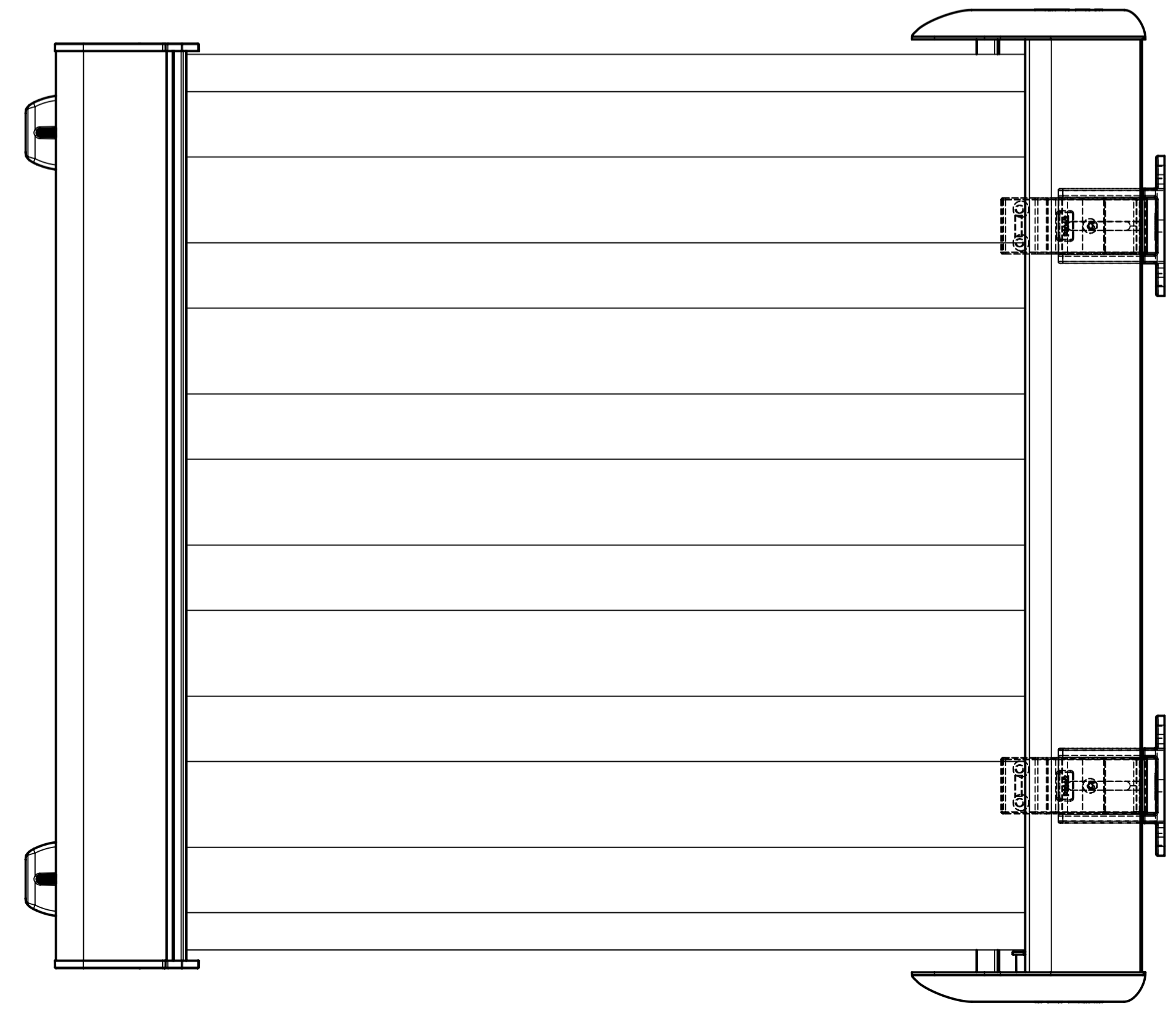
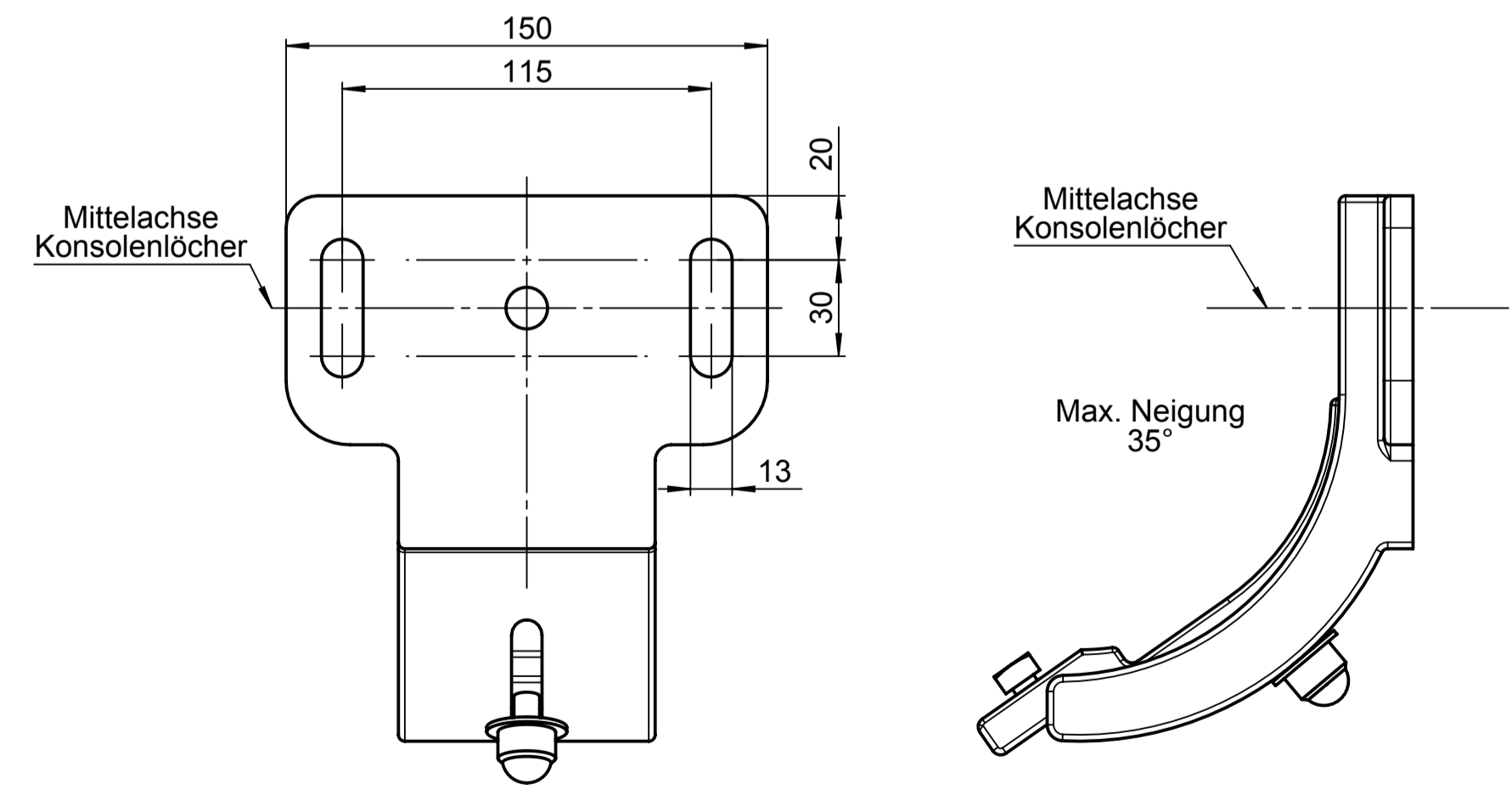


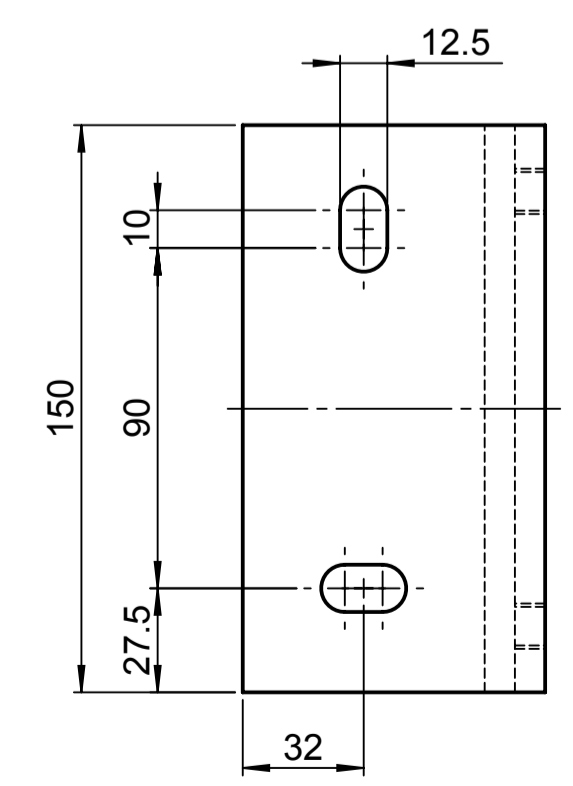
Wandmontage



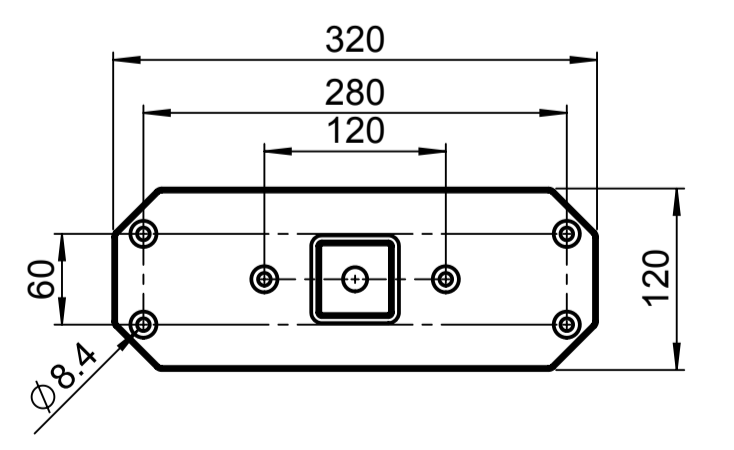
Wandhalterung schwenkbar P304 1:2



Deckenwinkel P333 1:2



Fussplatte P313 1:5



Gezeichnet: 14.02.2012 / Rha	Status: freigegeben	Gewicht: 40694.03g	für Profile g/m
Geprüft: /	Status Datum: 14.02.2012	Material:	
Ersetzt:	Änderungsauftrags-Nr.:	Seite: 1	Seiten: 3
Ersetzt durch:	Produkt-Familie: Terrassenmarkisen	Format: A1	Massstab: 1:5
Projag-Nr.:	Art-Nr.:	Projekt: P3000	Rev.:
Premium Swiss Quality		12379-1	

Dieses Dokument ist unser geistiges Eigentum. Es darf ohne unsere ausdrückliche Genehmigung weder kopiert, vervielfältigt, reproduziert, noch an Dritte weitergegeben werden. Zuwiderhandlung ist strafbar und wird strafrechtlich verfolgt. Reproduction, use or disclosure to third parties without express authority is strictly forbidden. © 2008 Stobag, CH-8530 Muri, Switzerland. Alle Masse in Millimeter. Confidantien-Nummer gemäss DIN ISO 15328.

Allgemeine Anweisungen für maschinell bearbeitete Teile: Längen- und Winkelmasse ISO 2768-mK

CAD-System: SolidWorks