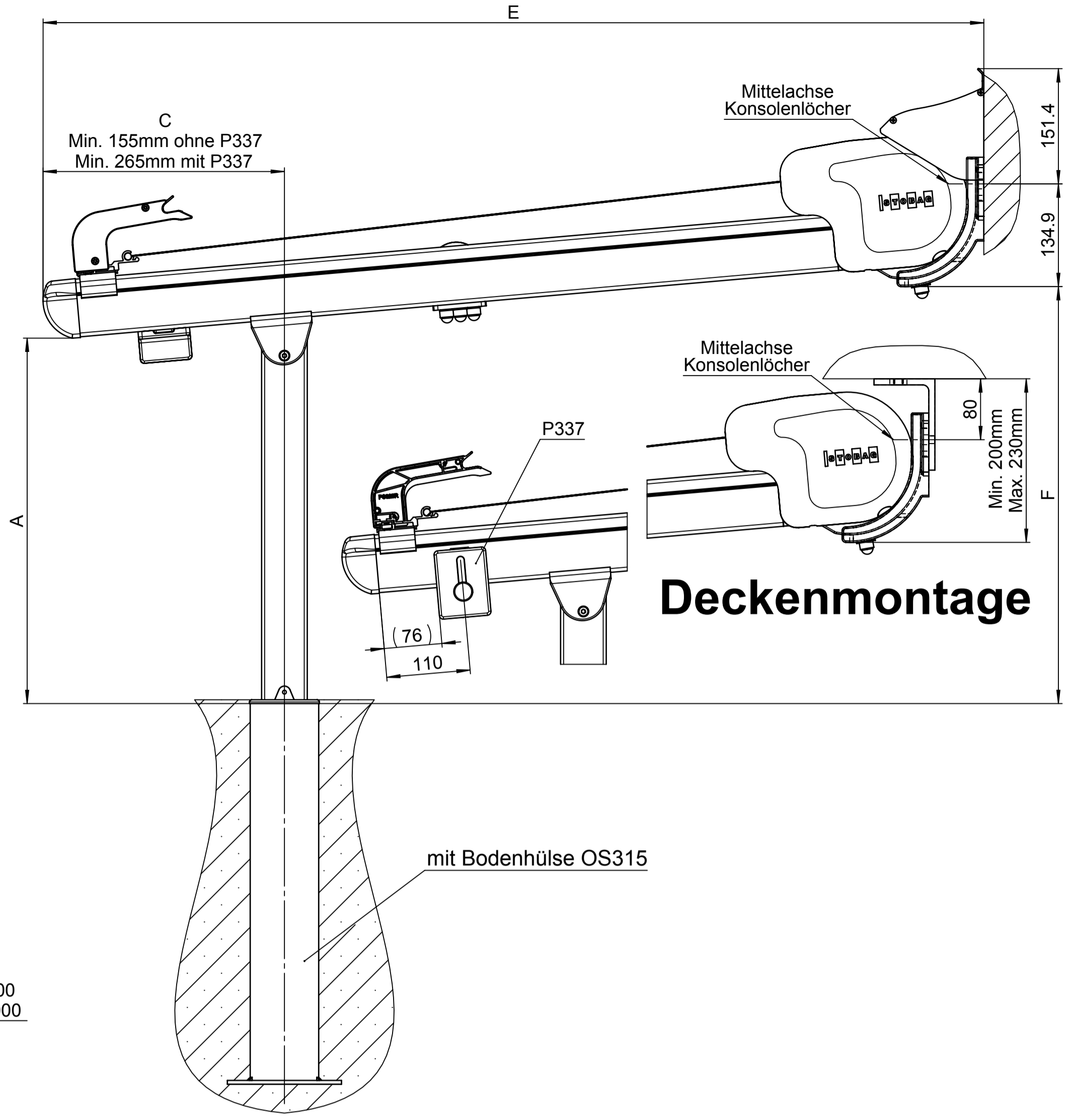
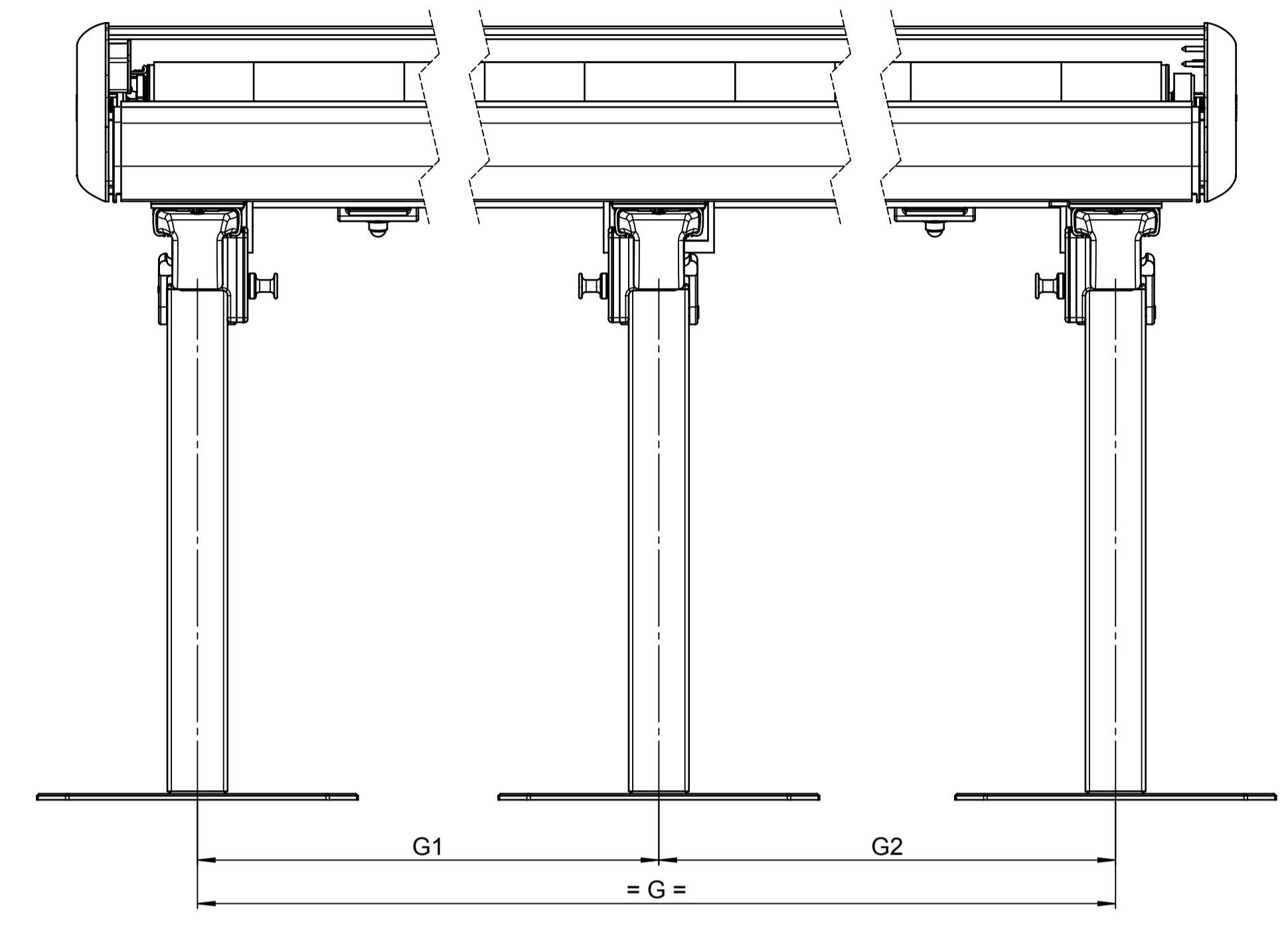


R Ansicht von hinten (innen) **L**

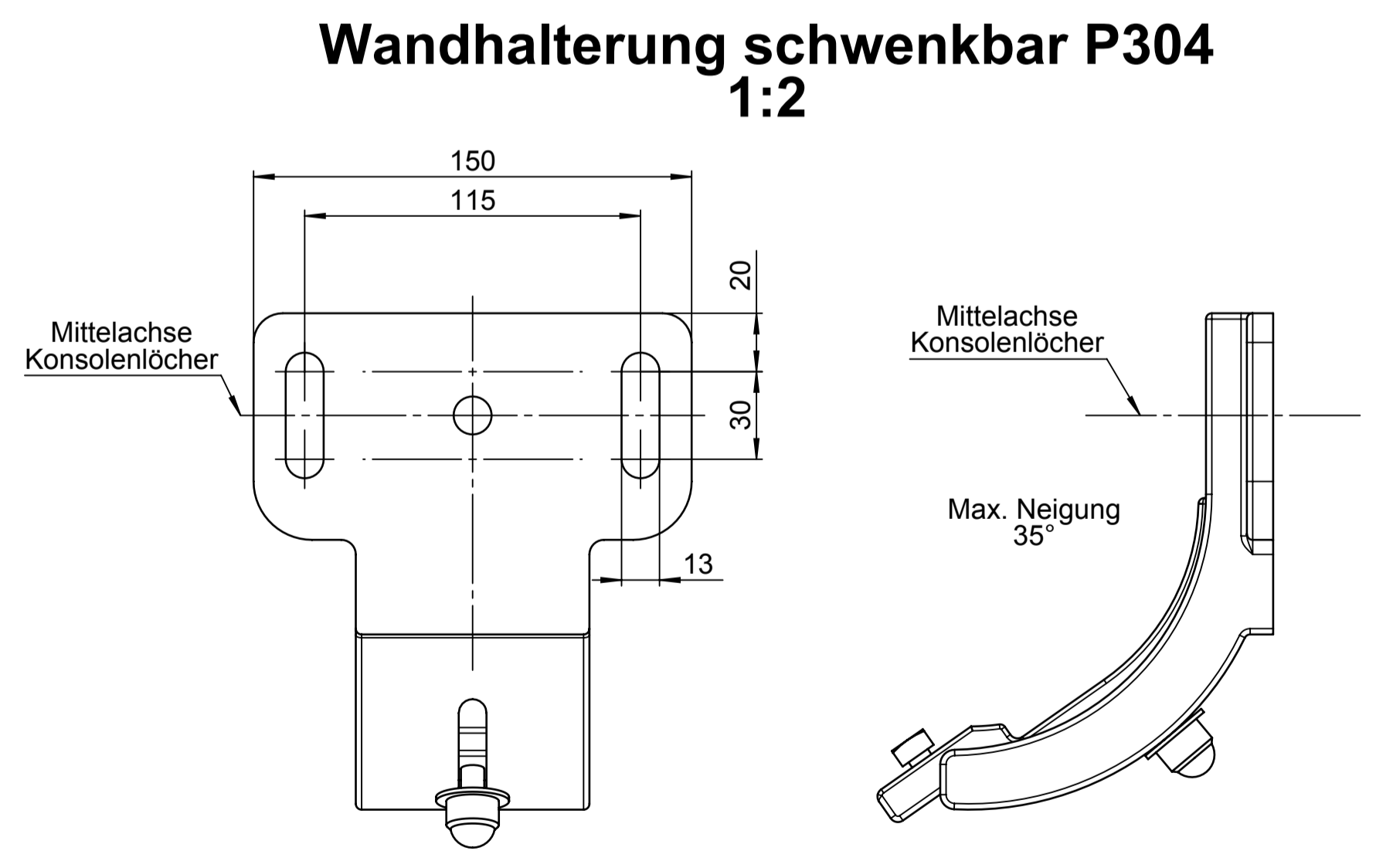


Deckenmontage

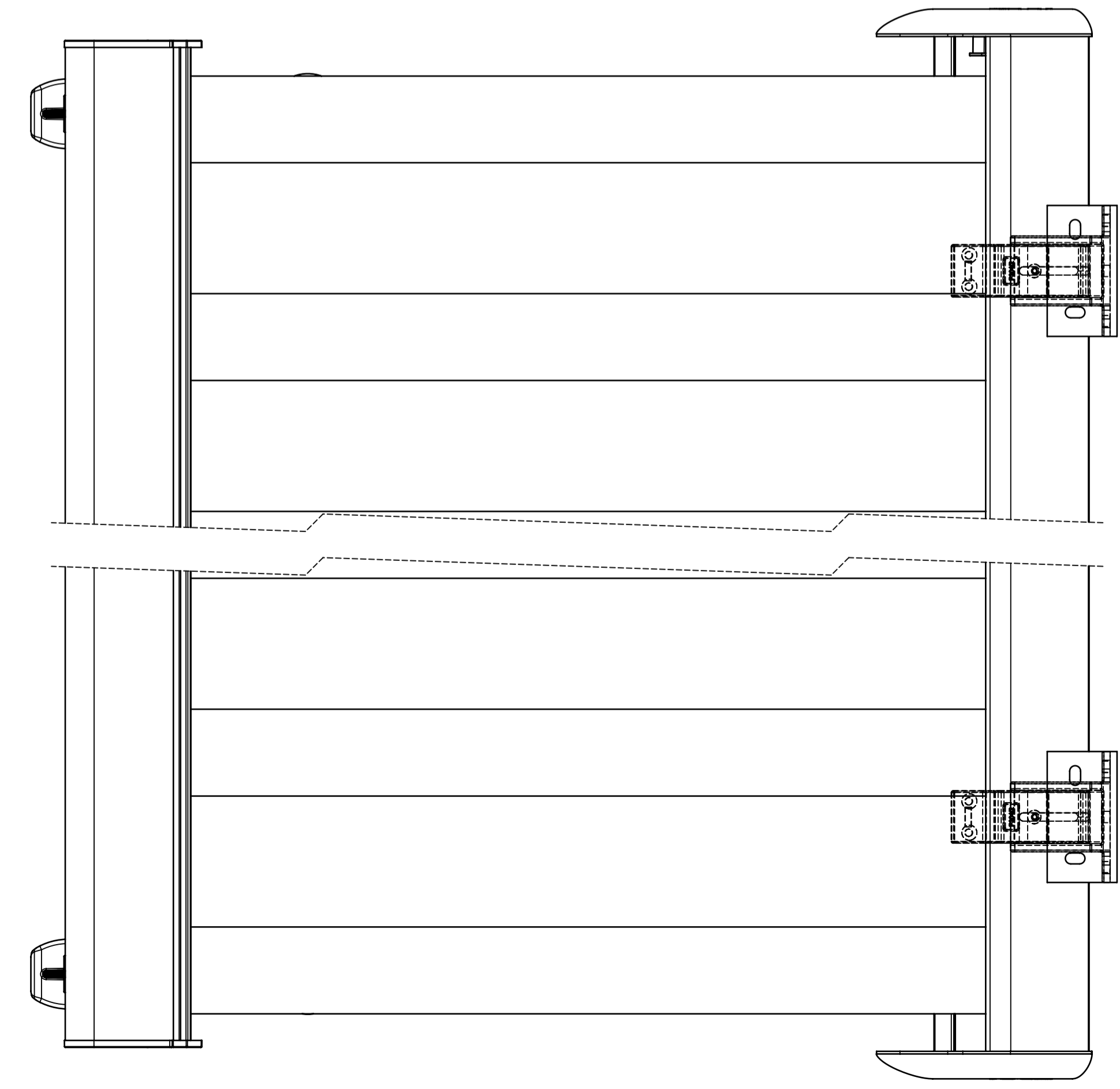
Wandmontage



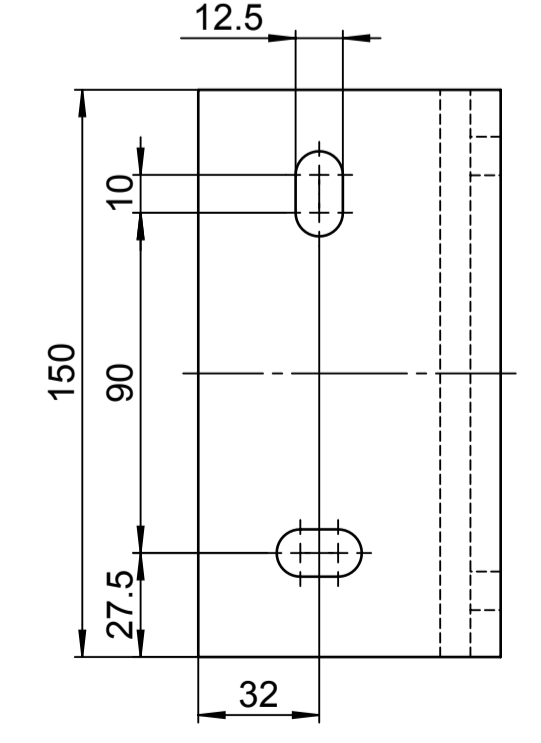
L Fussplatte Ansicht von vorne (ausen) **R**



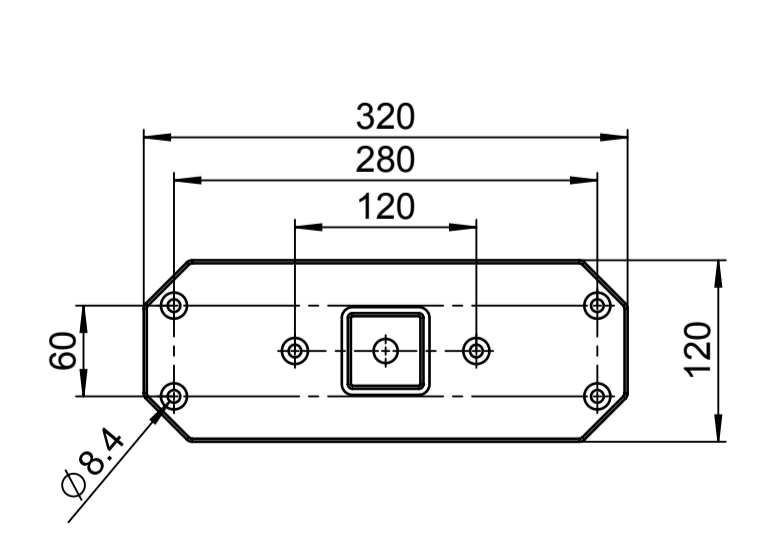
Wandhalterung schwenkbar P304 1:2



Deckenwinkel P333 1:2



Fussplatte P313 1:5



Gezeichnet: 19.12.2011 / JI	Status: Freigegeben	Gewicht: 39198.99g	für Profile g/m
Geprüft: /	Status Datum: 19.12.2011	Material:	
Ersetzt:	Änderungsauftrags-Nr.:	Seite: 1	Seiten: 3
Ersetzt durch:	Produkt-Familie: Terrassenmarkisen	Format: A1	Massstab: 1:5
Stobag-Nr. P3000	Art.-Nr.:	Projekt: P11-004	Rev.:
Premium Swiss Quality		12369-1	

Dieses Dokument ist unser geistiges Eigentum. Es darf ohne unsere ausdrückliche Genehmigung weder kopiert, vervielfältigt, reproduziert, noch an Dritte weitergegeben werden. Zuwiderhandlung ist strafbar und wird strafrechtlich verfolgt. Reproduction, use or disclosure in third parties without express authority is strictly forbidden. © 2018 Stobag, CH-8530 Muri, Switzerland. Alle Masse in Millimeter. Confidantien-Politik gemäss DIN EN ISO 15328. Allgemeine Toleranzen für maschinell bearbeitete Teile: Längen- und Winkelmasse ISO 2768-mK. CAD-System: SolidWorks.