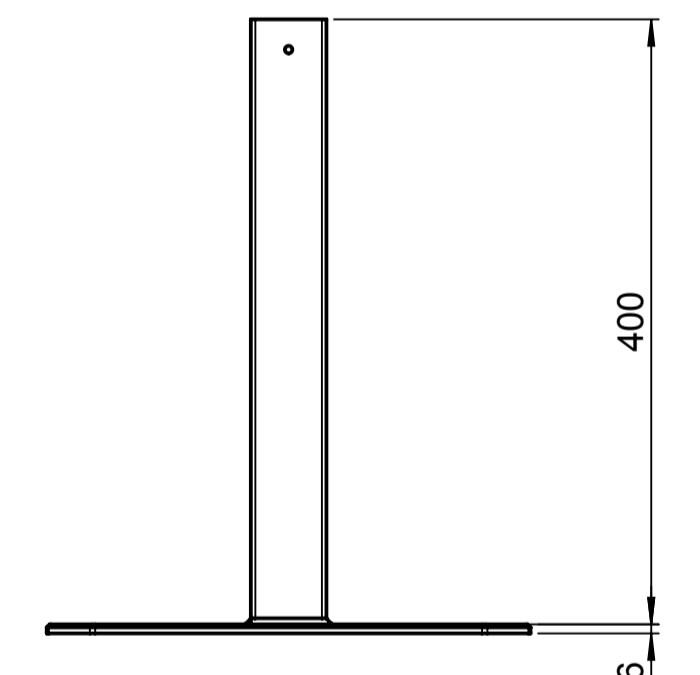
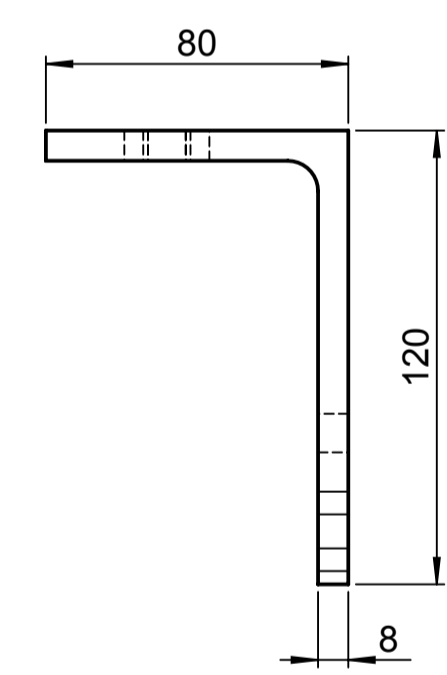
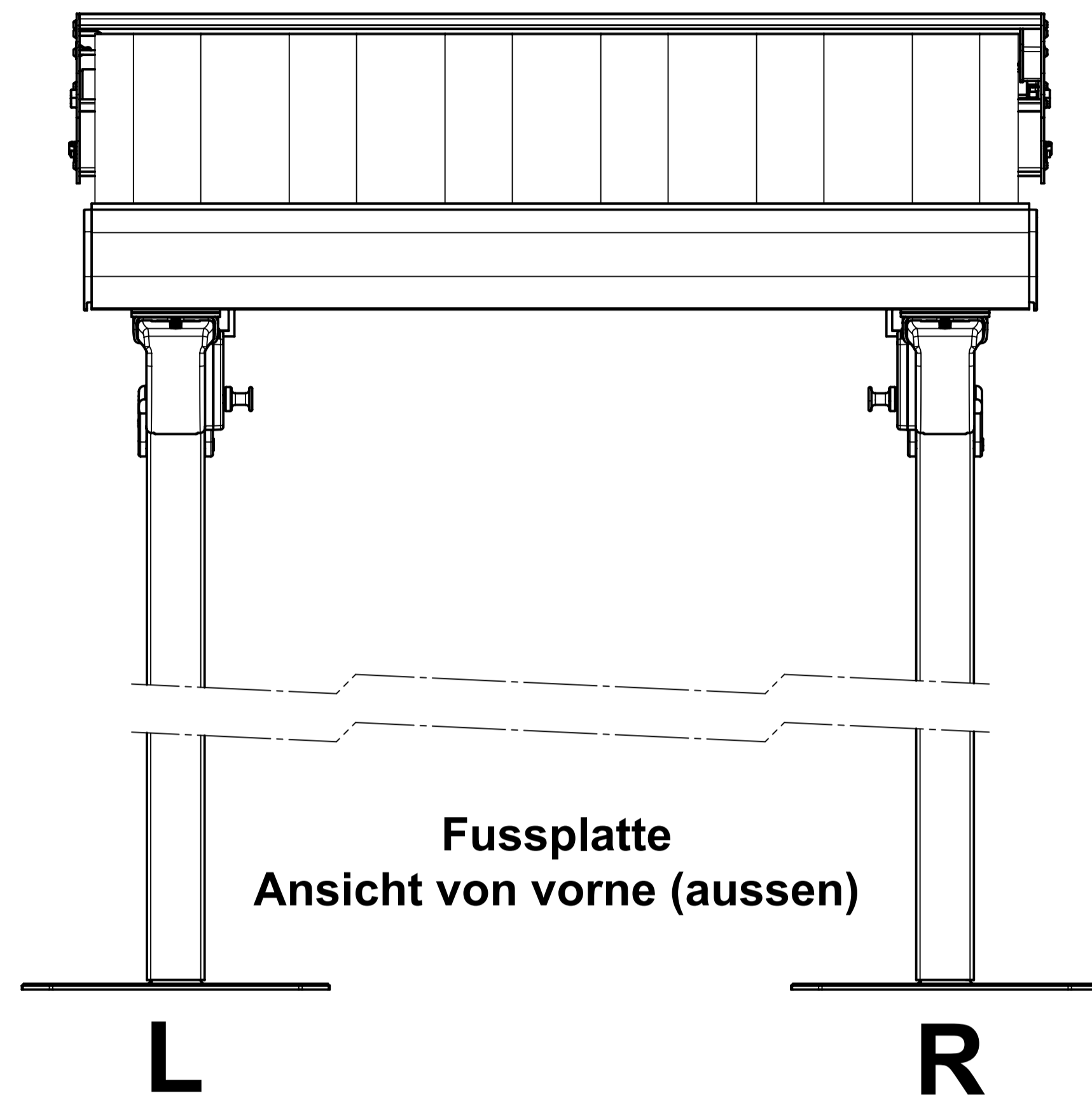
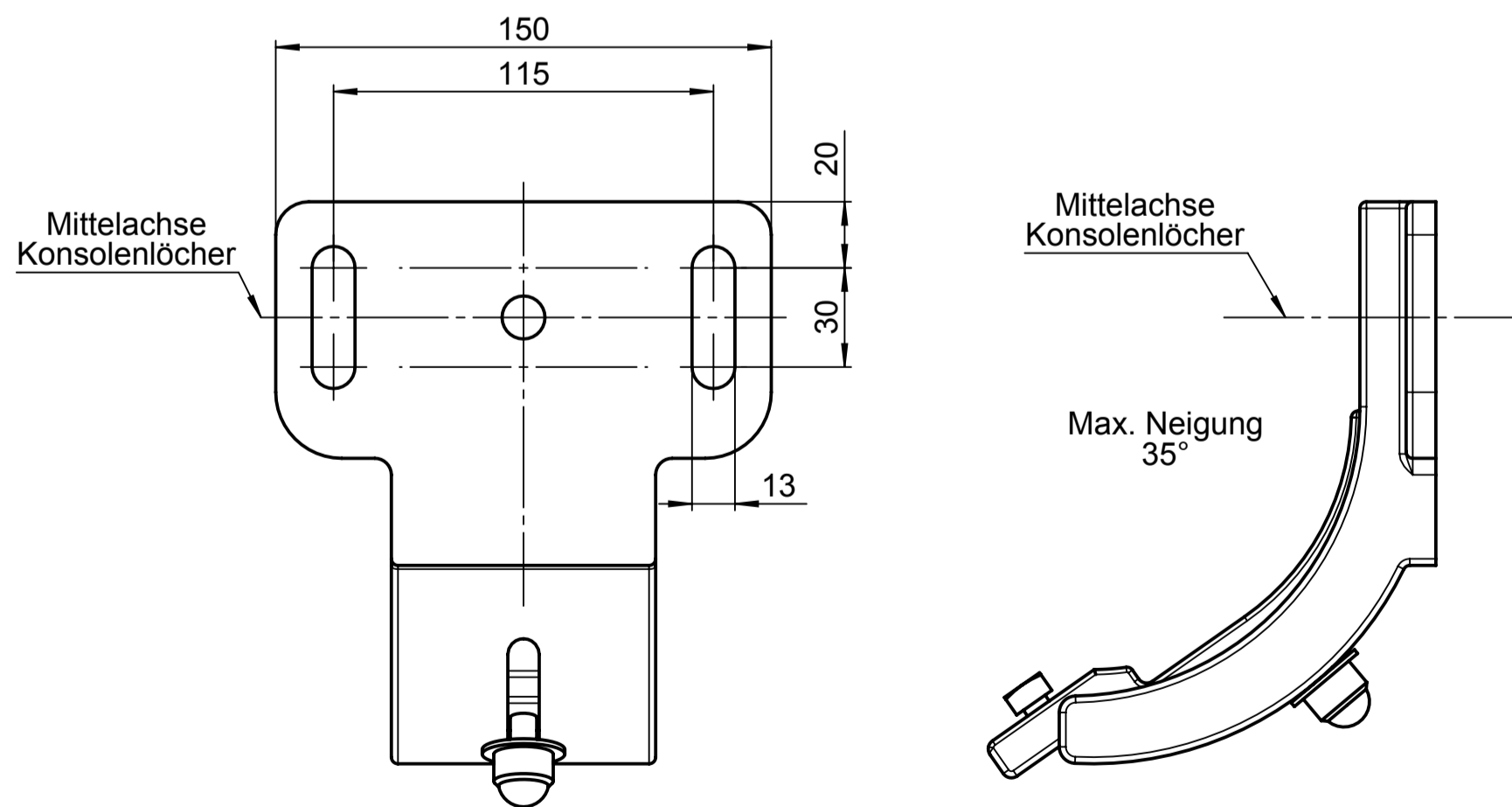


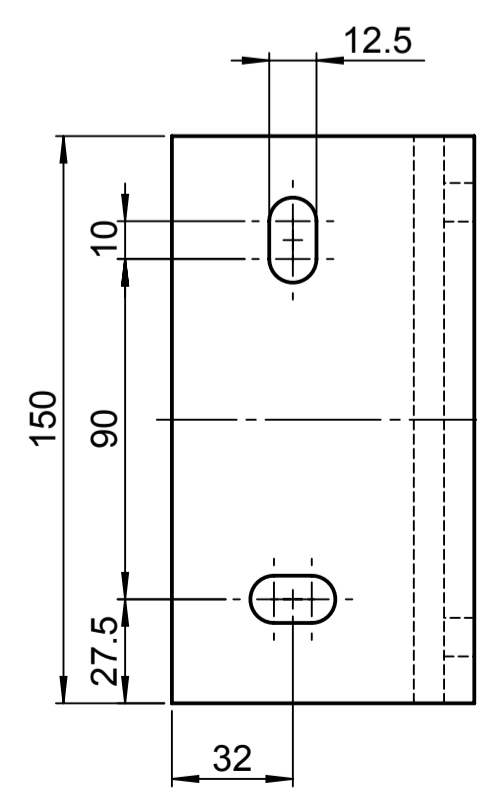
Wandmontage



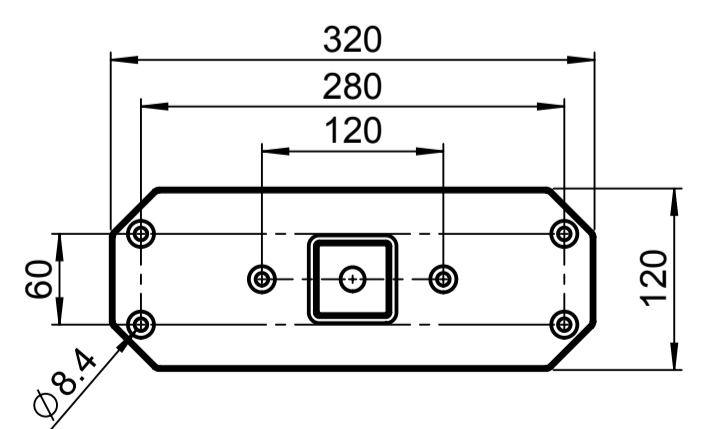
Wandhalterung schwenkbar P304 1:2



Deckenwinkel P333 1:2



Fussplatte P313 1:5



Gezeichnet: 14.02.2012 / Rha	Status: freigegeben	Gewicht: 58849.70g	für Profile g/m
Geprüft: /	Status Datum: 14.02.2012	Material:	
Ersetzt:	Änderungsauftrags-Nr.:	Seite 2	Seiten 3
Ersetzt durch:	Produkt-Familie: Terrassenmarkisen	Format A1	Maßstab 1:5
	Stobag-Nr. Art.-Nr.	Projekt: CAD-Nr.	Rev.
STOBAG P3500 Pergolino		12380-2	

Dieses Dokument ist unser geistiges Eigentum. Es darf ohne unsere ausdrückliche Genehmigung weder kopiert, vervielfältigt, oder weiterverbreitet werden. Nachdruck ist strafbar und wird strafrechtlich verfolgt. Reproduction, use or disclosure in full or in part without express authority is strictly forbidden. © 2008 Stobag, CH-8530 Muri, Switzerland. Alle Maße in Millimeter. Confidantien-Politik gemäss DIN EN ISO 1328. Allgemeine Normen für maschinell bearbeitete Teile: ISO 2768-mK Längen- und Winkelmaße. CAD-System: SolidWorks.