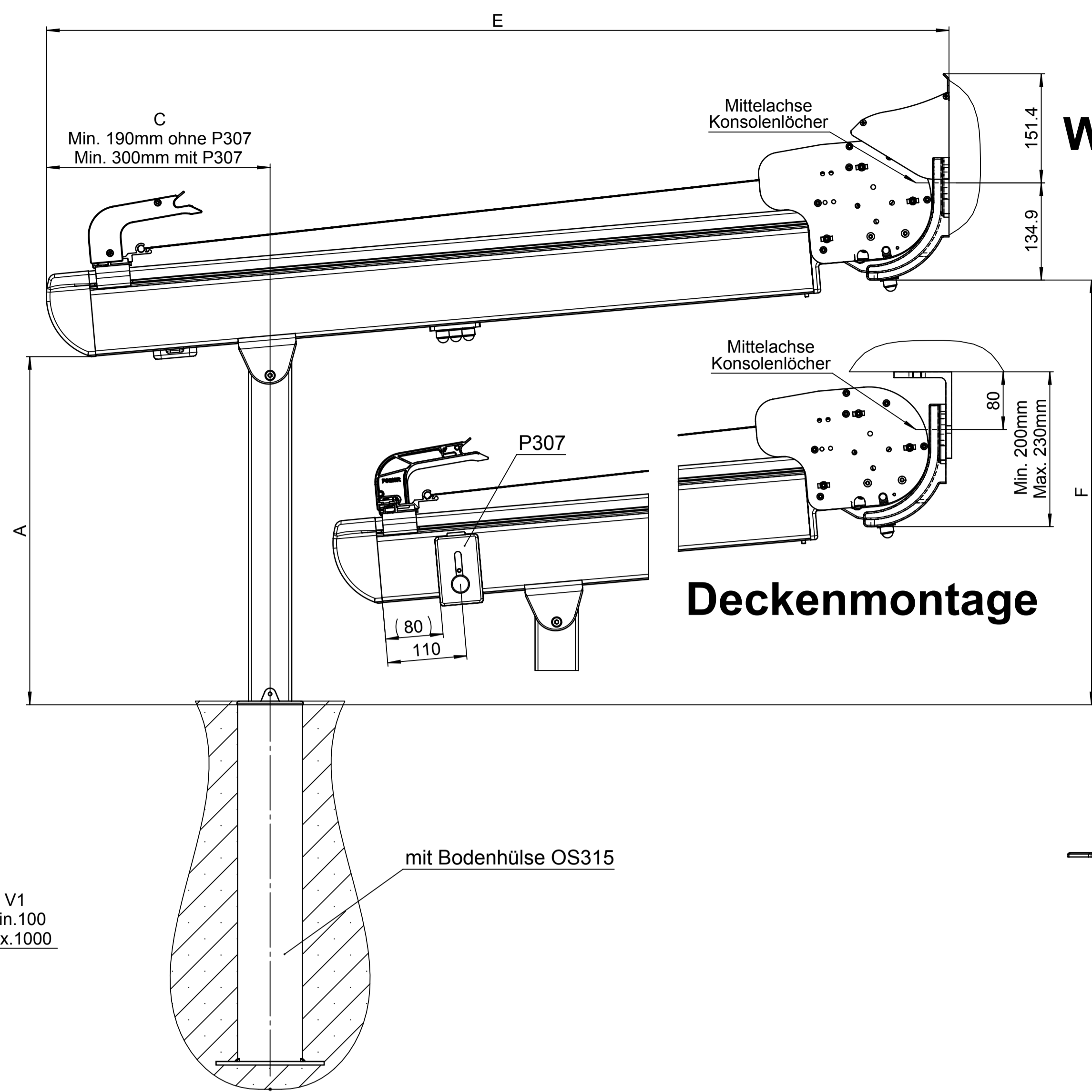
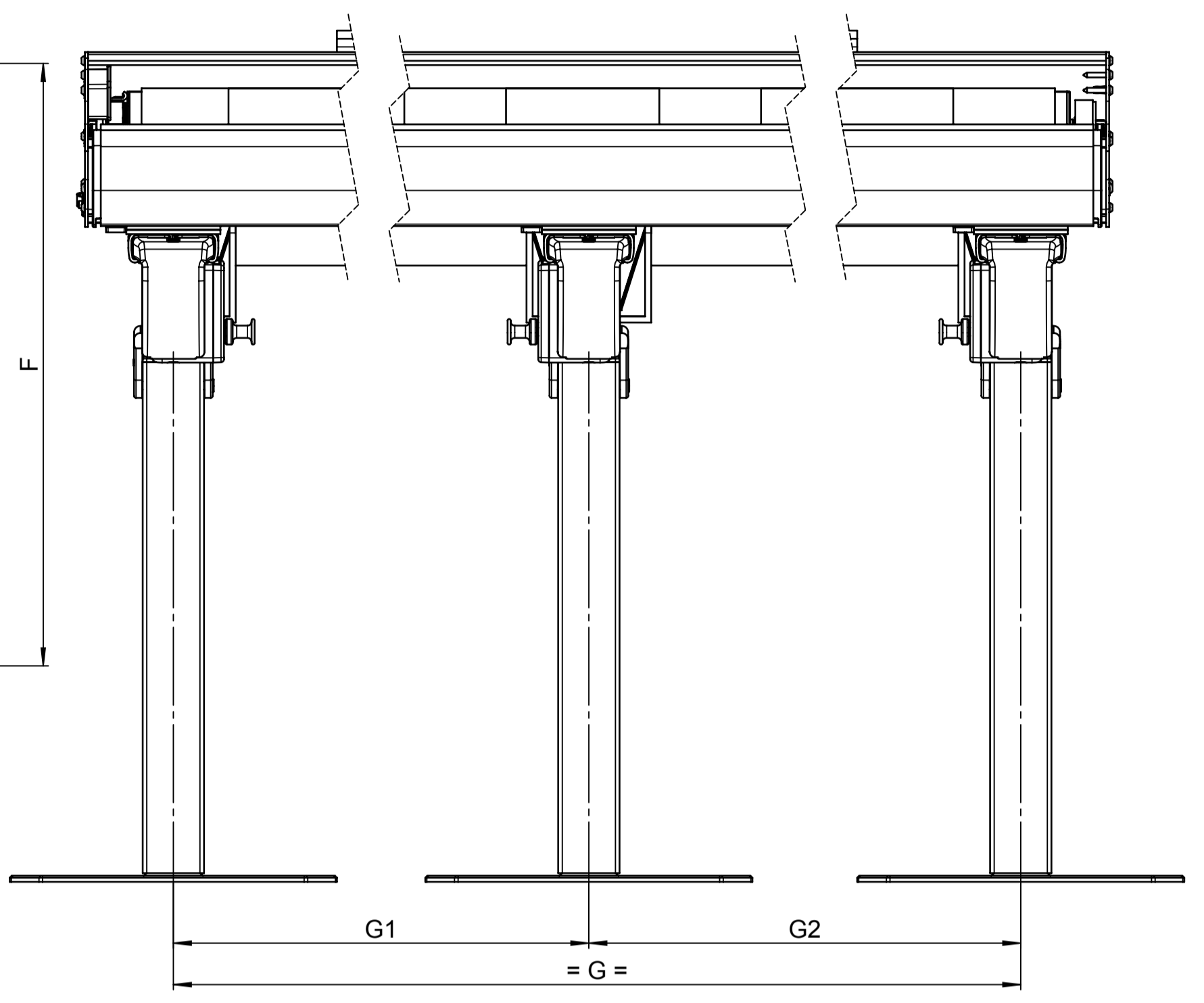


R Ansicht von hinten (innen) L



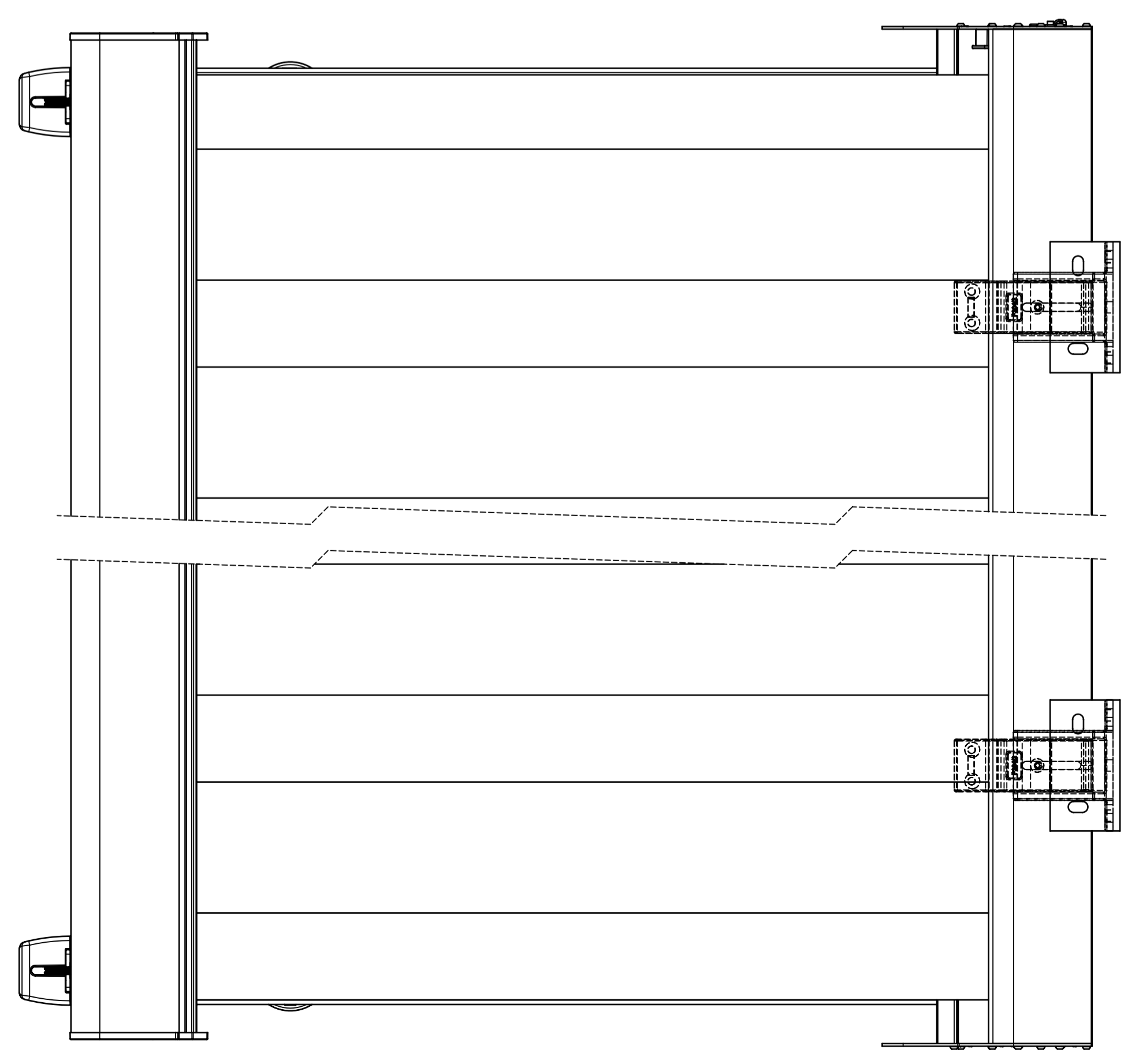
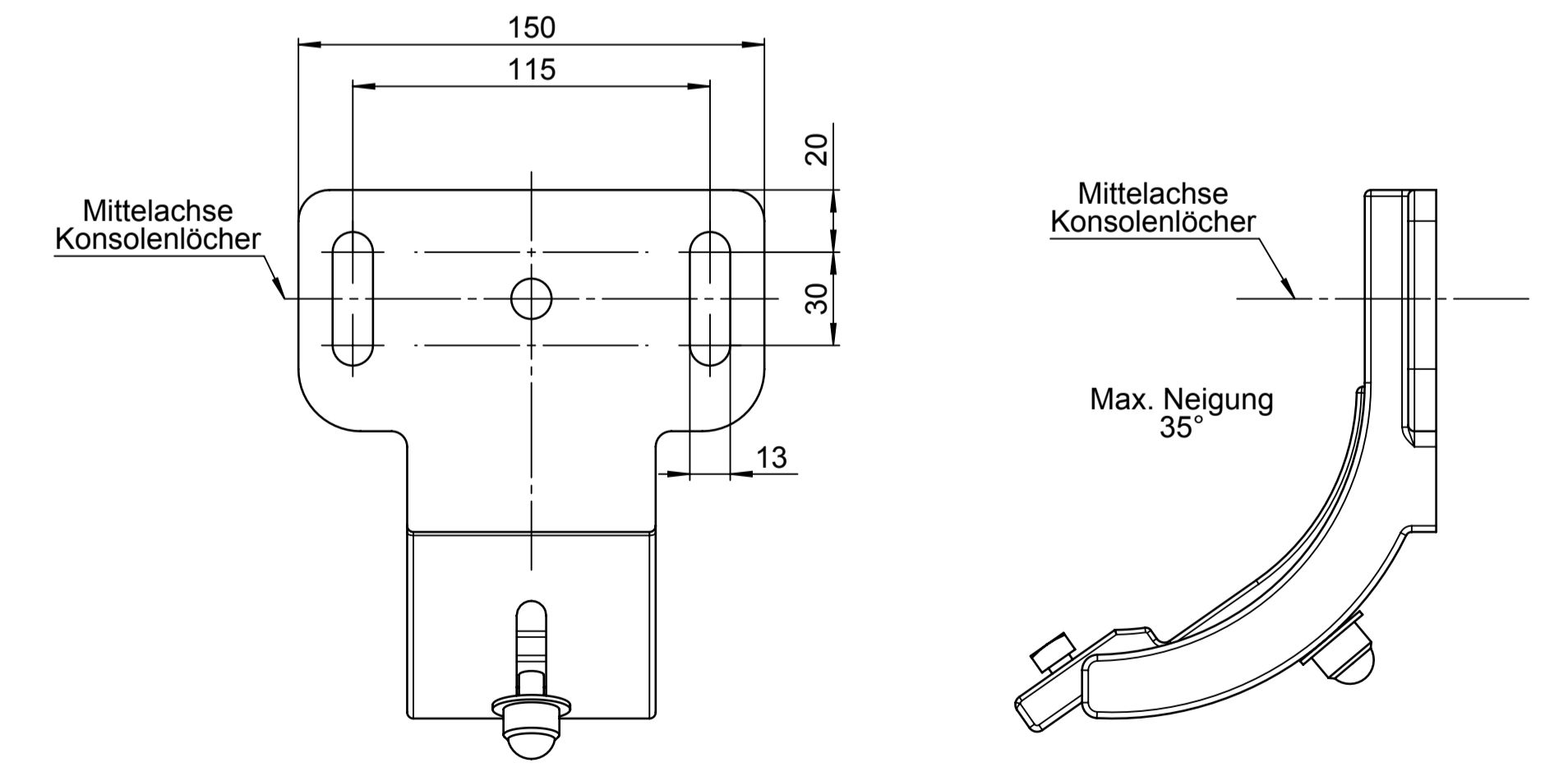
Deckenmontage

Wandmontage

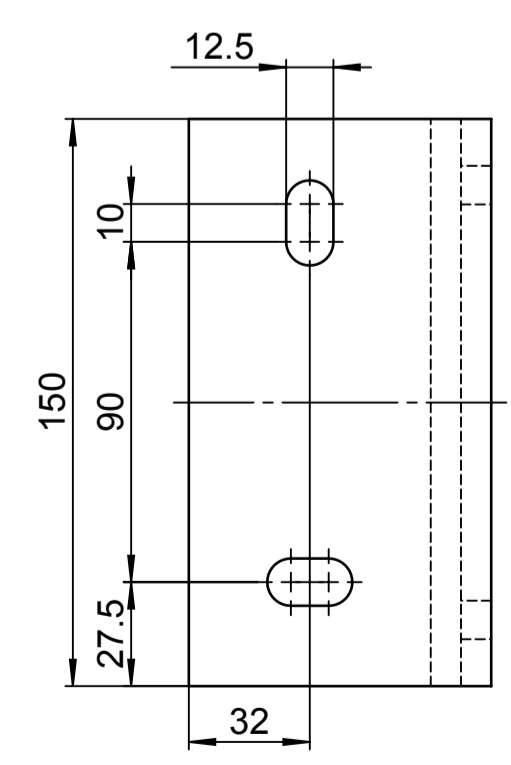


L Fussplatte Ansicht von vorne (ausen) R

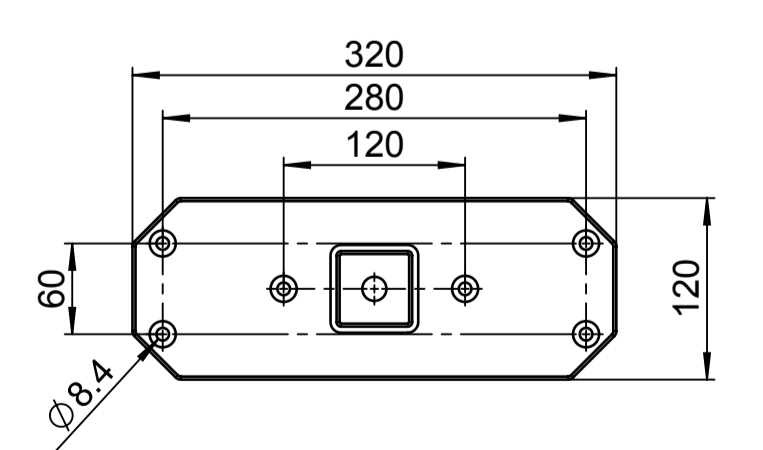
Wandhalterung schwenkbar P304 1:2



Deckenwinkel P333 1:2



Fussplatte P313 1:5



Gezeichnet: 15.11.2011 / JI	Status: Freigegeben	Gewicht: 48253.61g	für Profile g/m
Geprüft: /	Status Datum: 19.12.2011	Material:	
Ersetzt:	Änderungsauftrags-Nr.:	Seite: 2	Seiten: 3
Ersetzt durch:	Produkt-Familie: Terrassenmarkisen	Format: A1	Massstab: 1:5
Stobag-Nr.:	Art-Nr.:	Projekt: P11-004	Rev.:
STOBAG P3500		CAD-Nr.:	
Premium Swiss Quality Pergolino			12355-2

Dieses Dokument ist unser geistiges Eigentum. Es darf ohne unsere ausdrückliche Genehmigung weder kopiert, vervielfältigt, oder weiterverbreitet werden. Nachdruck ist strafbar und wird strafrechtlich verfolgt. Reproduction, use or disclosure to third parties without express authority is strictly forbidden. © 2018 Stobag, CH-6530 Muri, Switzerland.

Alle Maße in Millimeter. Konform mit den Normen DIN EN ISO 15328.

Allgemeine Anmerkungen für maschinell bearbeitete Teile: Längen- und Winkelmaße ISO 2768-mK

CAD-System: SolidWorks
 Plotdatum: 18.02.2012