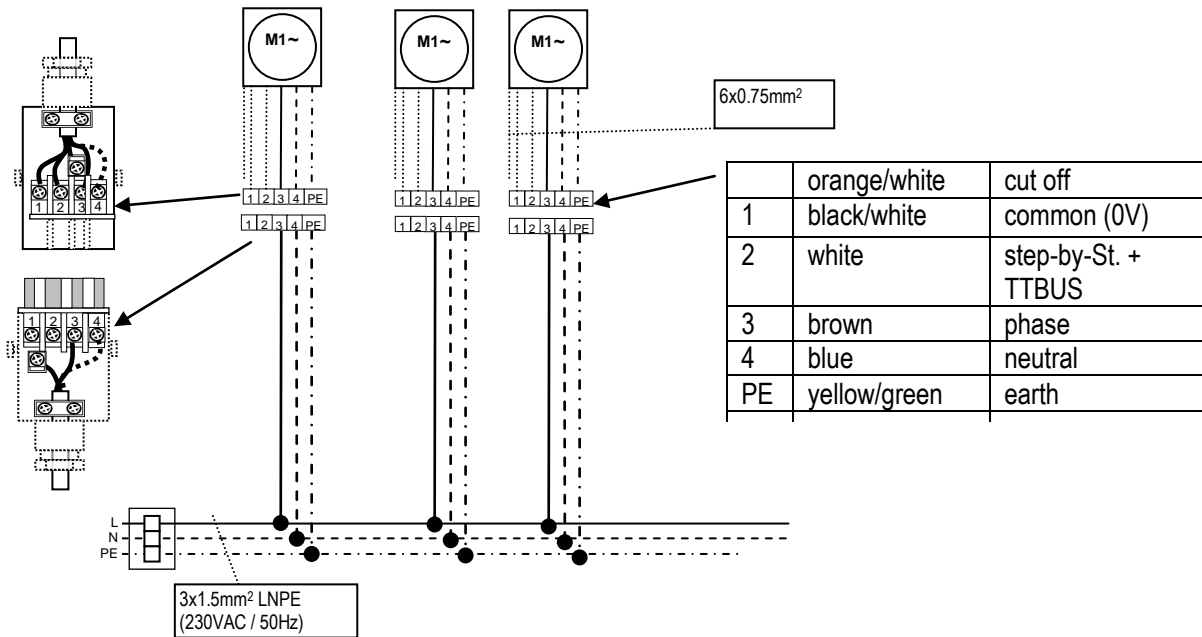


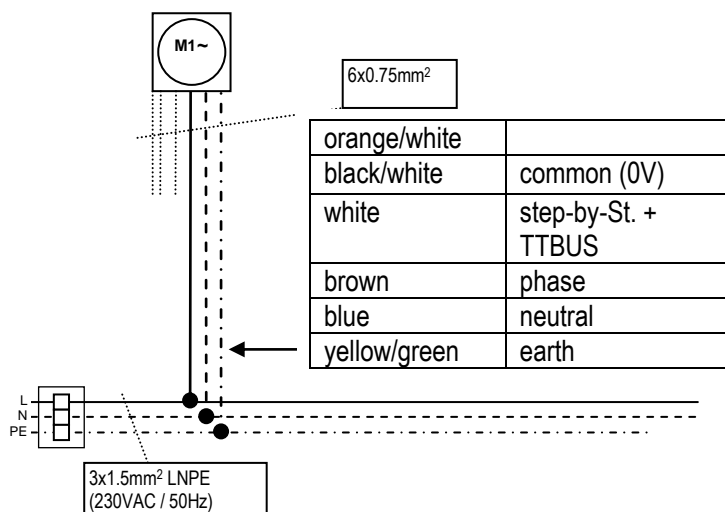
Connexion Era Moteurs

Era Mat T

Connexion avec Hirschmann STAK - STAS4

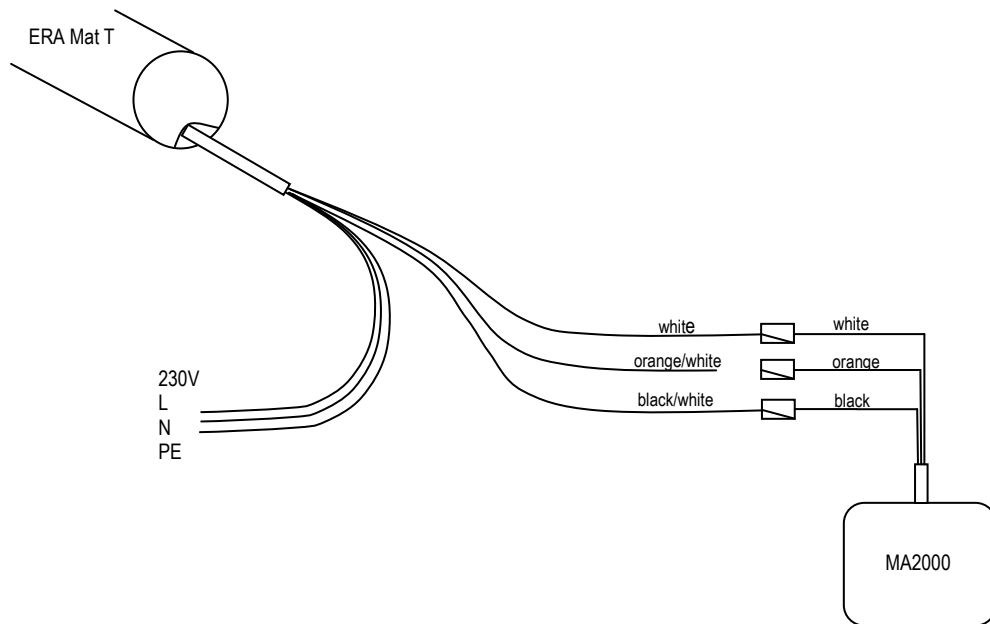


Connexion sans Hirschmann STAK - STAS4



à changement sans préavis [c] STOBAG

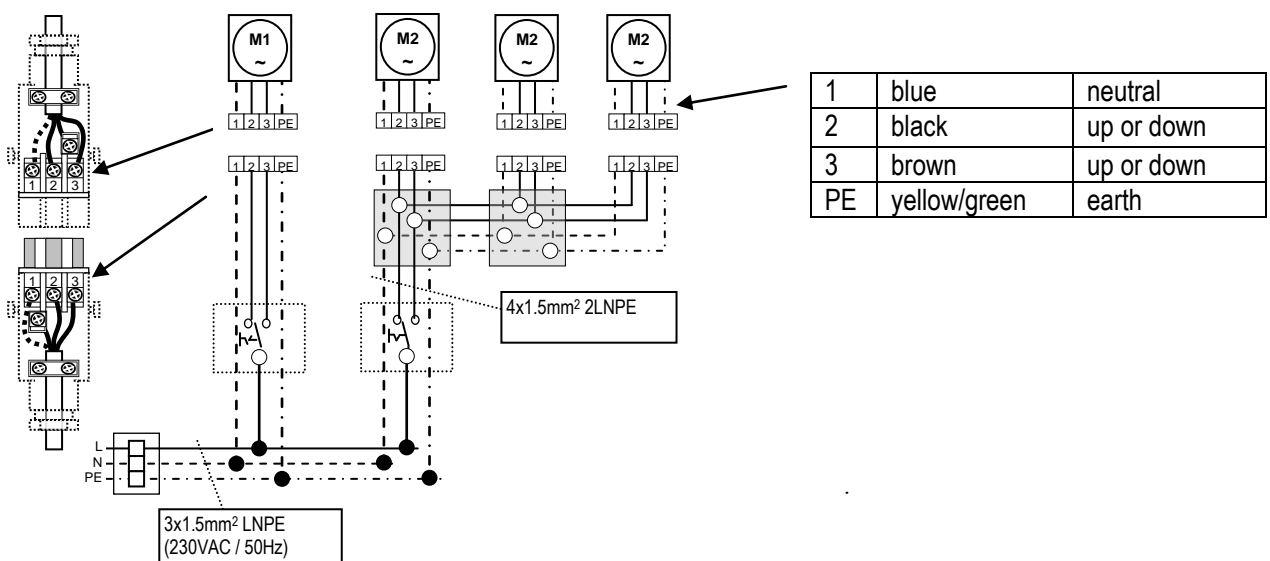
Connexion MA2000



Era Star T

Connexion avec Hirschmann STAK – STAS 3

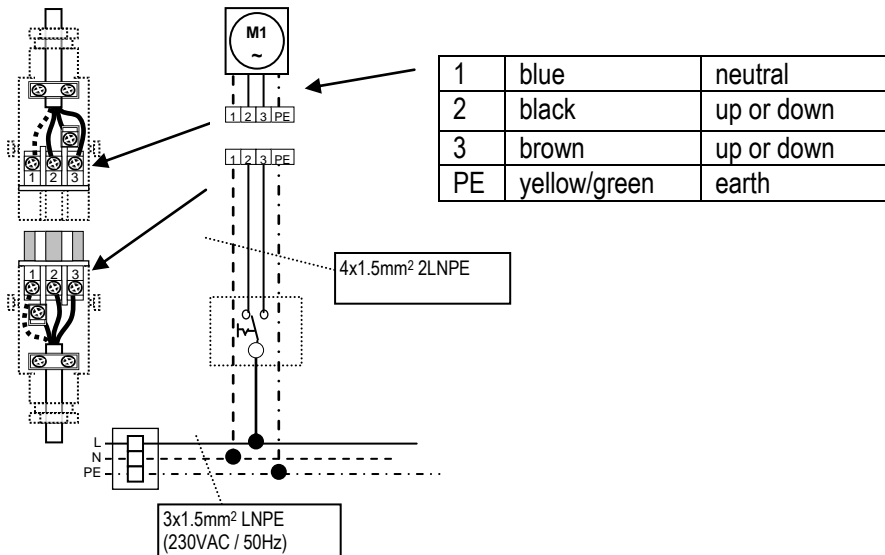
max. 3 Era Star T parallèle / en max. 3 moteurs en parallèle /
max. 3 motors in parallel



à changement sans préavis [c] STOBAG

Era M

Connexion avec Hirschmann STAK – STAS 3



Consignes de sécurité:



- Si on estime que le fonctionnement sûr n'est pas garanti, l'appareil doit être mis hors service immédiatement et protégé contre toute mise en service par inadvertance.
- L'installation électrique sur le site doit être confiée à des installateurs-électriciens agréés.
- Réaliser les raccordements électriques de sorte à ce qu'ils restent **accessibles et puissent être coupés** à tout moment.
- Réaliser les travaux de câblage hors tension.
- La classe de protection ne vaut que pour un boîtier intact et entier.
- Les dispositions locales doivent être respectées

à changement sans préavis [c] STOBAG